



Planimetria di u.i.u. in Comune di **Pella** via **Ronco Superiore** civ.

LIRE
250

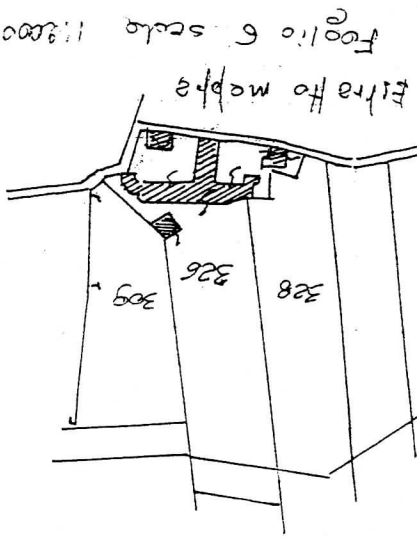
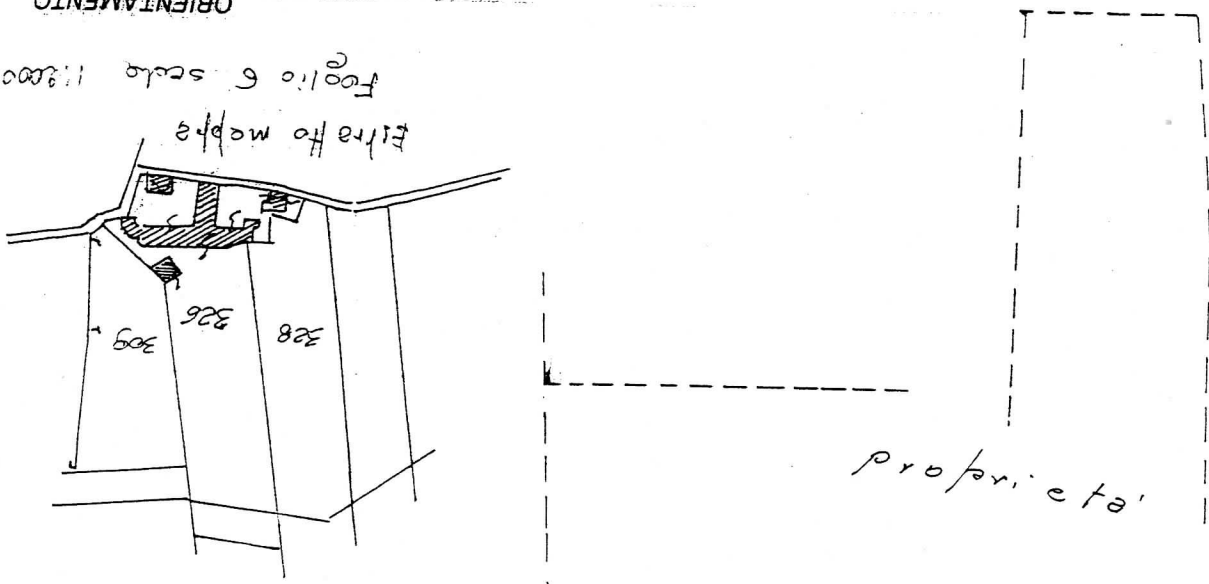
MOD. 8N (CEI)

della ditta sopra

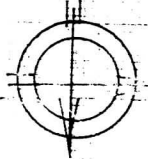
in festo

Proprietà della ditta sopra intestata
FOP
corle comune a più unite.

proprietà



ORIENTAMENTO



SCALA DI 1:200

RISERVATO ALL'UFFICIO

Dichiarazione di N.C.
Denuncia di variazione

Identificativi catastali

F. n. 286 sub 10

data 15 MAG. 1990



Compilata dal **Geom. Franco Ferruzzi**
Cognome e nome

iscritto all'albo de **Geometri**

della provincia di **Novara**

Cont. 2000/1000